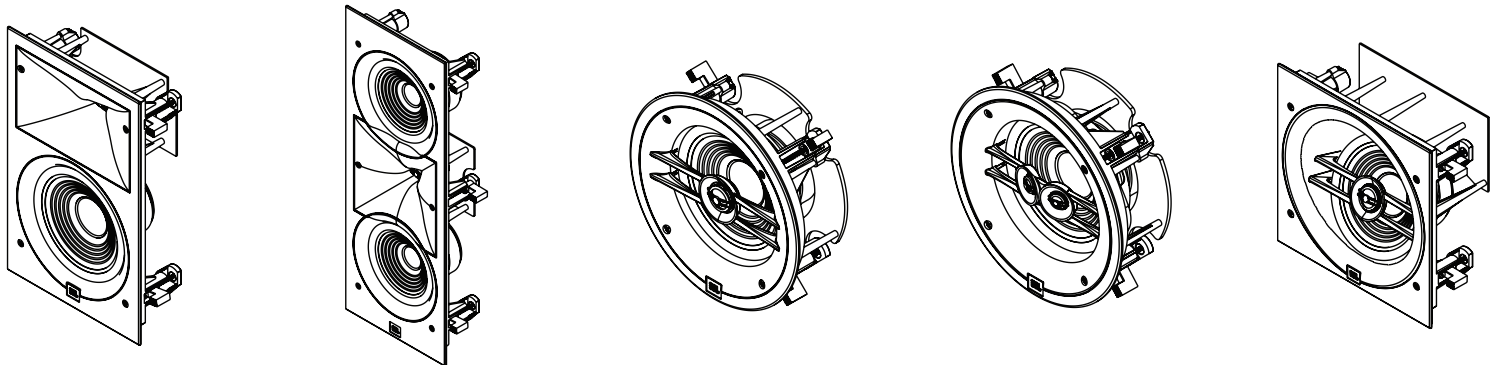


Stage 2 定制安装扬声器



安装指南

1.2 | 20221128

© 2022 Harman International

概述

支持的产品

本文件适用于以下产品：

入墙式型号	
Stage 250WL	二频双 5.25 英寸入墙式扬声器
Stage 260W	二频 6.25 英寸入墙式扬声器
Stage 280W	二频 8 英寸入墙式扬声器
吸顶式型号	
Stage 260C	二频 6.25 英寸吸顶式扬声器
Stage 260CDT	二频 6.25 英寸双吸顶式高音扬声器
Stage 260CSA	二频 6.25 英寸高音有角度的吸顶式扬声器
Stage 280C	二频 8 英寸吸顶式扬声器
Stage 280CSA	二频 8 英寸高音有角度的吸顶式扬声器

相关附件

我们提供了若干附件以在新定制安装应用中安装扬声器，针对吸顶式扬声器，我们还提供了造型美观的方形网罩套件。

预制支架	
WB81	适于 8 英寸入墙式扬声器的预制支架
WB61	适于 6 英寸入墙式扬声器的预制支架
CB6SA	适于 6 英寸高音有角度的吸顶式扬声器的预制支架
CB8SA	适于 8 英寸高音有角度的吸顶式扬声器的预制支架
方形网罩套件	
SGK6	适于 6 英寸吸顶式扬声器的方形网罩套件
SGK8	适于 8 英寸吸顶式扬声器的方形网罩套件

包装盒内容

- 1 台 Stage 定制安装扬声器
- 1 个零边框网罩
- 1 个安装切口模板
- 1 本快速入门指南（本文）

安全警告

重要提示！ 对于因硬件或扬声器安装不当或掉落导致的人身伤害或产品损坏，HARMAN International 概不承担任何责任。

在安装这些产品之前，请通读本文件并注意所有警告。

重要提示！安装注意事项

考虑到本产品的性质，在安装前请参考以下注意事项。

1. 请在扬声器和墙腔中的任何绝缘体之间留有足够的间隙，以避免在发生过热时被点燃。
非易燃材料：1 英寸（26 毫米）
易燃材料：3 英寸（78 毫米）
2. 确保墙壁和天花板内的所有电线规格符合或超过当地的隐蔽布线防火规范。
3. 根据[按距离划分的线规](#)下面的表格确定电线长度并选择使用适当规格的扬声器电线。
4. 在将扬声器固定在表面时，**切勿**将支脚拧得太紧，以免扬声器松动。如果使用的是电动螺丝刀，请将其转速调至最低。
5. **切勿**将扬声器连接到额定功率超过建议功率的功放。过度驱动扬声器可能导致过热，使扬声器损坏的风险增大。
6. 在安装好所有扬声器并为其接线之前，**切勿**将电线连接至功放端。
7. 在开始安装过程之前先确定并购买附件，如预制支架。请参考[相关附件](#)以查看可用支架。
8. 确保墙壁和天花板的材料厚度在 1/2 英寸（13 毫米）和 2 英寸（51 毫米）之间，并且能够承载扬声器的重量。

安装

在进行安装之前，请确保仔细和全面地阅读这些说明，以确保安装工作完整而准确。如有疑问，请联系您的经销商或客服部门寻求帮助。

安装前的准备工作

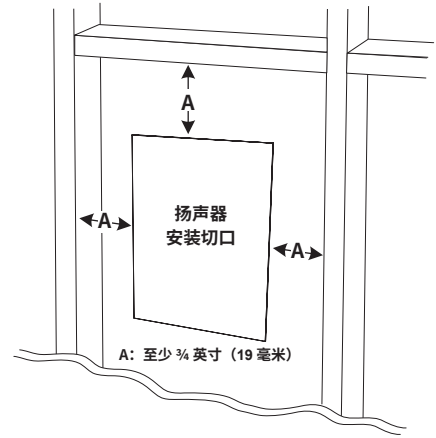
虽然这些定制安装扬声器被设计成可在各种环境中使用，但仍有一些准则需要遵循，以确保扬声器充分发挥性能。

1. 在继续进行之前，请仔细阅读**重要提示！安装注意事项**，以确保已遵循所有安全注意事项。
2. 确定房间内扬声器的位置，并将其嵌入墙壁和 / 或吊装在天花板上。请注意，将其嵌入其他墙壁、吊装在天花板或放置在地板等边界附近都会增加反射，导致音质变差。
3. 根据**按距离划分的线规**下面的表格确定电线长度并选择使用适当规格的扬声器电线。
4. 在功放位置和扬声器位置之间布线，以便在安装扬声器时使用。但是，此时切勿将电线连接至功放。

按距离划分的线规

距离 / 长度	线规
小于 50 英尺 (15 米)	16 号线
50 英尺 (15 米) 至 100 英尺 (30 米)	12 号线
大于 100 英尺 (30 米)	10 号线

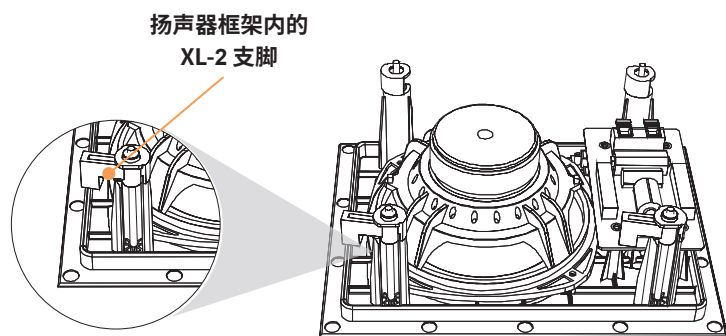
5. 对于新定制安装，确保在安装扬声器之前，已将所有支架嵌入墙壁。按照支架附带的说明安装预制支架。
6. 对于现有的墙壁和天花板，将附带的安装切口模板嵌入墙壁或吊装在天花板上，并在墙壁上描画出轮廓。确保模板与螺栓有相同的距离，以便 XL-2 支脚能够完全展开。如有需要，可以使用螺栓定位器。



7. 使用灰板锯，按照画出的轮廓切出一段墙面 / 天花板的切口。

安装扬声器

1. 按照[安装前的准备工作](#)下面适用于安装的步骤进行操作。
2. 将扬声器上的 XL-2 支脚调到安装位置。支脚必须在扬声器的框架内，以便将扬声器安装到切口处。



3. 用安全环孔将随附的安全线连接到墙壁 / 天花板内靠近扬声器一侧的螺柱上。
4. 将电线穿过预制支架或墙壁 / 天花板上的孔。
5. 将每条线的绝缘层剥去 ¼ 英寸 (6.5 毫米)。
6. 从负极 (黑色) 开始, 轻轻压住每个接线端, 插入电线, 然后松开。对正极 (红色) 接线端重复上述步骤。
7. 将扬声器安装到切口 / 支架中, 牢牢固定在墙上, 并拧紧 XL-2 支脚的螺丝。

警示! 切勿将螺丝拧得太紧, 以免剥落支脚并导致扬声器从墙壁 / 天花板上松脱。

8. 将网罩轻轻地放在扬声器上, 直到听见磁铁发出咔嚓声, 此时表明已将网罩安装到扬声器上。

规格

入墙式

	Stage 250WL	Stage 260W	Stage 280W
			
高频换能器	1 英寸 (25 毫米) 铝质球顶单元, 内置 High-Definition Imaging (HDI™) 号角	1 英寸 (25 毫米) 铝质球顶单元, 内置 High-Definition Imaging (HDI™) 号角	1 英寸 (25 毫米) 铝质球顶单元, 内置 High-Definition Imaging (HDI™) 号角
低频换能器	双 5.25 英寸 (130 毫米) 聚乙烯纤维素锥盆低音单元	6.5 英寸 (165 毫米) 聚乙烯纤维素锥盆低音单元	8 英寸 (200 毫米) 聚乙烯纤维素锥盆低音单元
建议功放功率	20-120W RMS	20-100W RMS	20-120W RMS
频率响应	52Hz-25kHz (-6dB 同轴)	50Hz-25kHz (-6dB 同轴)	42Hz-25kHz (-6dB 同轴)
灵敏度 (2.83V@1m)	90dB	87dB	90dB
标称阻抗	8ohm	8ohm	8ohm
分频频率	2100Hz	1900Hz	1700Hz
输入	镀镍弹簧连接器	镀镍弹簧连接器	镀镍弹簧连接器
网罩尺寸:	高: 19.5 英寸 (496 毫米) x 宽: 7.6 英寸 (194 毫米)	高: 13.3 英寸 (339 毫米) x 宽: 8.5 英寸 (217 毫米)	高: 15.7 英寸 (400 毫米) x 宽: 10.5 英寸 (266 毫米)
切口尺寸:	高: 18.1 英寸 (460 毫米) x 宽: 6.4 英寸 (162 毫米)	高: 12.2 英寸 (311 毫米) x 宽: 7.2 英寸 (184 毫米)	高: 14.6 英寸 (372 毫米) x 宽: 9.4 英寸 (238 毫米)
安装厚度	3.8 英寸 (96 毫米)	3.6 英寸 (92 毫米)	3.9 英寸 (98 毫米)

吸顶式 (标准)

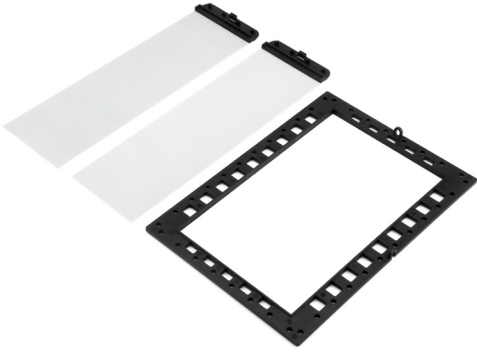
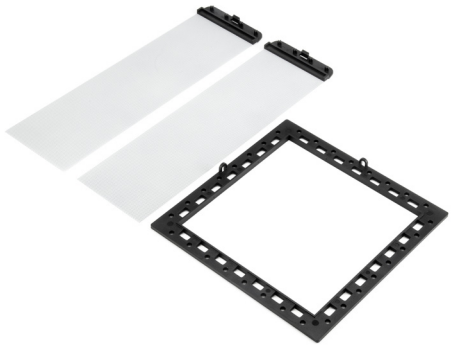
	Stage 260C	Stage 280C
		
高频换能器	1 英寸 (25 毫米) 铝质球顶单元, 内置声学相位器	1 英寸 (25 毫米) 铝质球顶单元, 内置声学相位器
低频换能器	6.5 英寸 (165 毫米) 聚乙烯纤维素锥盆低音单元	8 英寸 (200 毫米) 聚乙烯纤维素锥盆低音单元
建议功放功率	20-100W RMS	20-120W RMS
频率响应	50Hz-25kHz (-6dB 同轴)	42Hz-25kHz (-6dB 同轴)
灵敏度 (2.83V@1m)	87dB	90dB
标称阻抗	8ohm	8ohm
分频频率	3000Hz	3400Hz
输入	镀镍弹簧连接器	镀镍弹簧连接器
网罩尺寸:	直径: 9.2 英寸 (233 毫米)	直径: 10.8 英寸 (275 毫米)
切口尺寸:	直径: 8 英寸 (203 毫米)	直径: 9.6 英寸 (244 毫米)
安装厚度	3.9 英寸 (100 毫米)	4.3 英寸 (108 毫米)

吸顶式 (特殊用途)

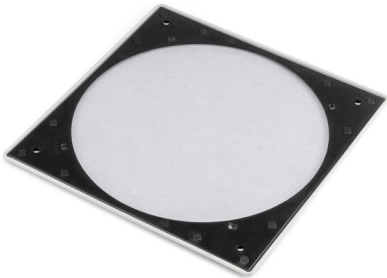
	Stage 260CDT	Stage 260CSA	Stage 280CSA
			
高频换能器	双 3/4 英寸 (20 毫米) 铝质球顶单元, 内置声学相位器	1 英寸 (25 毫米) 铝质球顶单元, 内置声学相位器	1 英寸 (25 毫米) 铝质球顶单元, 内置声学相位器
低频换能器	双 VC 6.5 英寸 (165 毫米) 聚乙烯纤维素锥盆低音单元	6.5 英寸 (165 毫米) 聚乙烯纤维素锥盆低音单元	8 英寸 (200 毫米) 聚乙烯纤维素锥盆低音单元
建议功放功率	20-75W RMS	20-100W RMS	20-120W RMS
频率响应	50Hz-25kHz (-6dB 同轴)	50Hz-25kHz (-6dB 同轴)	42Hz-25kHz (-6dB 同轴)
灵敏度 (2.83V@1m)	90dB	87dB	90dB
标称阻抗	8ohm	8ohm	8ohm
分频频率	2900Hz	2800Hz	2900Hz
输入	镀镍弹簧连接器	镀镍弹簧连接器	镀镍弹簧连接器
网罩尺寸:	直径: 9.2 英寸 (233 毫米)	高: 9.8 英寸 (248 毫米) x 宽: 9.8 英寸 (248 毫米)	高: 11.4 英寸 (289 毫米) x 宽: 11.4 英寸 (289 毫米)
切口尺寸:	直径: 8 英寸 (203 毫米)	高: 8.6 英寸 (219 毫米) x 宽: 8.6 英寸 (219 毫米)	高: 10.2 英寸 (260 毫米) x 宽: 10.2 英寸 (260 毫米)
安装厚度	4.2 英寸 (106 毫米)	5 英寸 (127 毫米)	5.4 英寸 (138 毫米)

安装工具

预制支架

	JBLWB52	JBLWB61 (新款)	JBLWB81 (新款)	JBLCB6SA	JBLCB8SA
					
说明	适于 5 英寸入墙式扬声器的预留支架	适于 6 英寸入墙式扬声器的预留支架	适于 8 英寸入墙式扬声器的预留支架	适于高音有角度的 6 英寸吸顶式扬声器的预留支架	适于高音有角度的 8 英寸吸顶式扬声器的预留支架
支持的产品	250WL	260W	280W	260CSA	280CSA

方形网罩套件

	JBLSGK6	JBLSGK8
		
说明	适于 6 英寸吸顶式扬声器的白色可喷漆方形网罩	适于 8 英寸吸顶式扬声器的白色可喷漆方形网罩
支持的产品	260C / 260CDT	280C



Harman International Industries, Incorporated.
8500 Balboa Blvd, Northridge CA 91329 United States.

欧洲代表: Harman International Industries, Incorporated.
EMEA Liaison Office, Danzigerkade 16G, 1013 AP Amsterdam, The Netherlands.

英国办事处: Ground Floor, Westside 2, London Road, Apsley, Hemel Hempstead,
Hertfordshire, HP3 9TD, United Kingdom.

© 2022 Harman International Industries, Incorporated. 保留所有权利。
JBL 是 Harman International Industries, Incorporated 在美国与其他国家和地区的注册商标。
如性能、规格及外观等有更改，恕不另行通知。
Part No. 950-0618-001

